

ゴム材料の荷重とたわみ量の関係について

1 ゴムの静的バネ定数 (Ks)

$$K_s = W / \delta = E_{ap} \times AL / h$$

	(1)	(2)
W : 荷重	N	Kgf
δ : たわみ量	m	cm
E_{ap} : 見掛けヤング率	MPa	Kgf/cm ²
AL : 受圧面積	m ²	cm ²
h : ゴムの高さ	m	cm

2 見掛けヤング率 (Eap)

円柱 $E_{ap} = G (3 + 4.94S^2)$

角柱 $E_{ap} = G (3 + 6.58S^2)$

無限長柱 $E_{ap} = G (4 + 3.29S^2)$

※無限長柱:角柱(a>b)で、a>3bが成立する場合をいう。

G : 静的せん断弾性率 (MPa) または (Kgf/cm²)

S : 形状率

3 形状率 (S)

$$S = \text{受圧面積 (AL)} / \text{自由面積 (AF)}$$

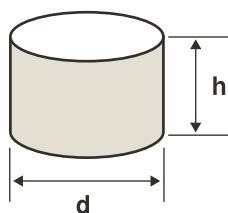
※面積:m²またはcm²

(注) 受圧面積: 荷重を受ける総面積です。下図の例で言えば (AL) 上下面を指し、その片方の面積となります。

自由面積: 荷重を受けた場合に変形可能な部分の総面積 (AF) です。下図の例で言えば上下面以外の面、すなわち側面の総面積となります。

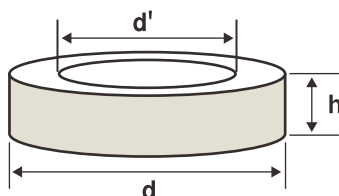
[円形の場合]

$$S = d / 4h$$



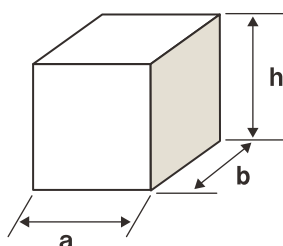
[円筒形の場合]

$$S = (d - d') / 4h$$



[角形の場合]

$$S = ab / 2h (a + b)$$



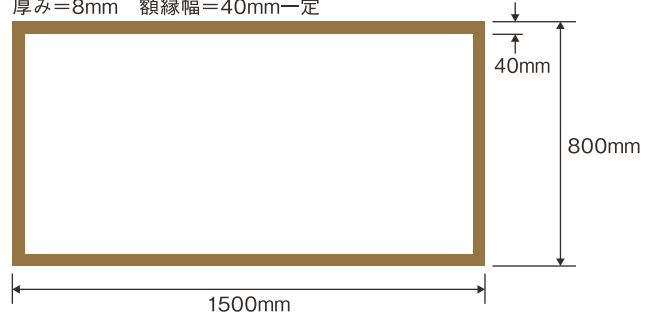
ゴム材料の荷重とたわみ量の関係について

計算例 1

図-1のような材質MB265NEで製作した額縁ガasketを90,000Nの力で締め付けた場合の歪み量を計算する。

(計算条件) : 締め付け力はガasketに均一にかかる。
使用ゴム材料の静的せん断弾性率Gは0.94MPaとする。

《図-1》
厚み=8mm 額縁幅=40mm一定



手順 1 額縁ガasketの形状率を計算します。
この場合、形状率の式に従って計算します。

$$S = \text{受圧面積} / \text{自由面積}$$

$$= \frac{2 \times ((1.5 \times 0.04) + (0.72 \times 0.04))}{0.008 \times 2 \times (1.5 + 0.8 + 1.42 + 0.72)}$$

$$= 2.5$$

手順 2 見掛けのヤング率をこの場合は無限長柱とみなして計算します。

$$E_{ap} = G(4 + 3.29S^2)$$

$$= 0.94 \times (4 + 3.29 \times (2.5)^2)$$

$$\approx 23.1 \text{ (MPa)}$$

手順 3 荷重とたわみ量の関係式を用いてガasketのたわみ量δを求めます。

$$K_s = W / \delta = E_{ap} \times AL / h \quad W \text{ (荷重)} = 90,000\text{N}$$

$$h \text{ (ゴム厚み)} = 0.008\text{m}$$

$$AL \text{ (受圧面積)} = 2 \times ((1.5 \times 0.04) + (0.72 \times 0.04)) \approx 0.178\text{m}^2$$

$$90,000 \text{ (N)} / \delta = 23.1 \text{ (MPa)} \times 0.178 \text{ (m}^2\text{)} / 0.008 \text{ (m)} \quad \therefore M \text{ (メガ)} = 10^6$$

$$\delta \approx 1.67 \times 10^{-4} \text{ (m)}$$

$$\delta \approx 0.17\text{mm}$$

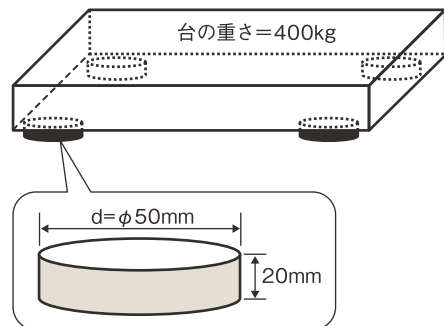
結果 従って上記額縁ガasketは約0.17mmたわみを生じることになります。

計算例 2

図-2のような台を支える足ゴムに荷重がかかった場合に足ゴムのたわみ量を一定に抑える場合のゴムシート材質を選定する。

(計算条件) : 足ゴムには台の重さが均等にかかる。
足ゴムのたわみ量は3mm以下に抑えたい。

《図-2》



手順 1 足ゴムの形状率を計算します。
円柱形状となることから次式へ各値を入れて求めます。

$$S = d / 4h$$

$$= 0.05 \text{ (m)} / 4 \times 0.02 = 0.625$$

手順 2 求めるゴム材質の静的せん断弾性率(G)を未知数として見掛けのヤング率(Eap)を表します。

$$E_{ap} = G(3 + 4.94S^2)$$

$$= G \times (3 + 4.94 \times (0.625)^2)$$

$$\approx 4.93 \cdot G$$

手順 3 荷重とたわみ量の関係式を用いてゴムシート材質に必要な静的せん断弾性率Gを求めます。

$$K_s = W / \delta = E_{ap} \times AL / h \quad W \text{ (荷重)} = 400 \times 9.8 / 4 = 980\text{N} \text{ (1Kgf} \approx 9.8\text{N : 換算係数)}$$

$$\delta \text{ (たわみ量)} = 0.003\text{m}$$

$$AL \text{ (受圧面積)} = 3.14 \times (0.05 / 2)^2 \approx 1.96 \times 10^{-3}\text{m}^2$$

$$980 \text{ (N)} / 0.003 \text{ (m)} = 4.93 \times G \times 1.96 \times 10^{-3} \text{ (m}^2\text{)} / 0.02 \text{ (m)}$$

$$G \approx 0.68 \times 10^6 \text{ (Pa} = \text{N/m}^2\text{)}$$

$$G \geq 0.68 \text{ (MPa)}$$

結果 従ってゴムシート材料に求められる静的せん断弾性率Gは0.68MPa以上となります。
カタログから次のようなゴムシート材料などが要求される静的せん断弾性率Gを有していることが判ります。

- CRゴムシート : CB260NEより硬いゴムシート材料
- NBRゴムシート : NB260NEより硬いゴムシート材料
- EPDMゴムシート : EB260NEより硬いゴムシート材料
- クレシード : MB265NE

左記ゴムシートより
使用環境や要求特性(耐油性、耐オゾン性等)により選定します。